

МБОУ «СОШ Северский лицей»



*Творческий проект
"Универсальный органайзер для кухни"*

Выполнил ученик 10 класса
Руководитель
Путилин С.О.

Г. Северск -2022

Актуальность

Изготовление изделий из дерева своими руками - это очень интересное и увлекательное занятие. Органайзеры для кухни - популярный и весьма оригинальный тренд на сегодняшний день. Такие органайзеры для кухни различаются своей фактурой и дизайном, но чаще всего они выполнены в виде куска древесины и предназначены для одного вида продуктов или посуды. Изготовить такой органайзер не составит никакого труда – нужны только фантазия и отличное настроение.

Актуальность заключается в том, что в органайзере из древесины, как и в других изделиях, сделанных своими руками, есть большой потенциал для выражения авторской идеи. Это будет своё индивидуальное изделие, которое невозможно увидеть в другом месте.

Органайзер заметно облегчит жизнь, сохранит время на поиск нужной вещи и поможет содержать их в хорошем состоянии.

Цель проекта:

изготовить универсальный вращающийся органайзер для кухни из древесины.

Задачи проекта:

Изучить историю возникновения органайзеров, материалов, технологию изготовления;

Разработать эскиз;

Сконструировать изделие;

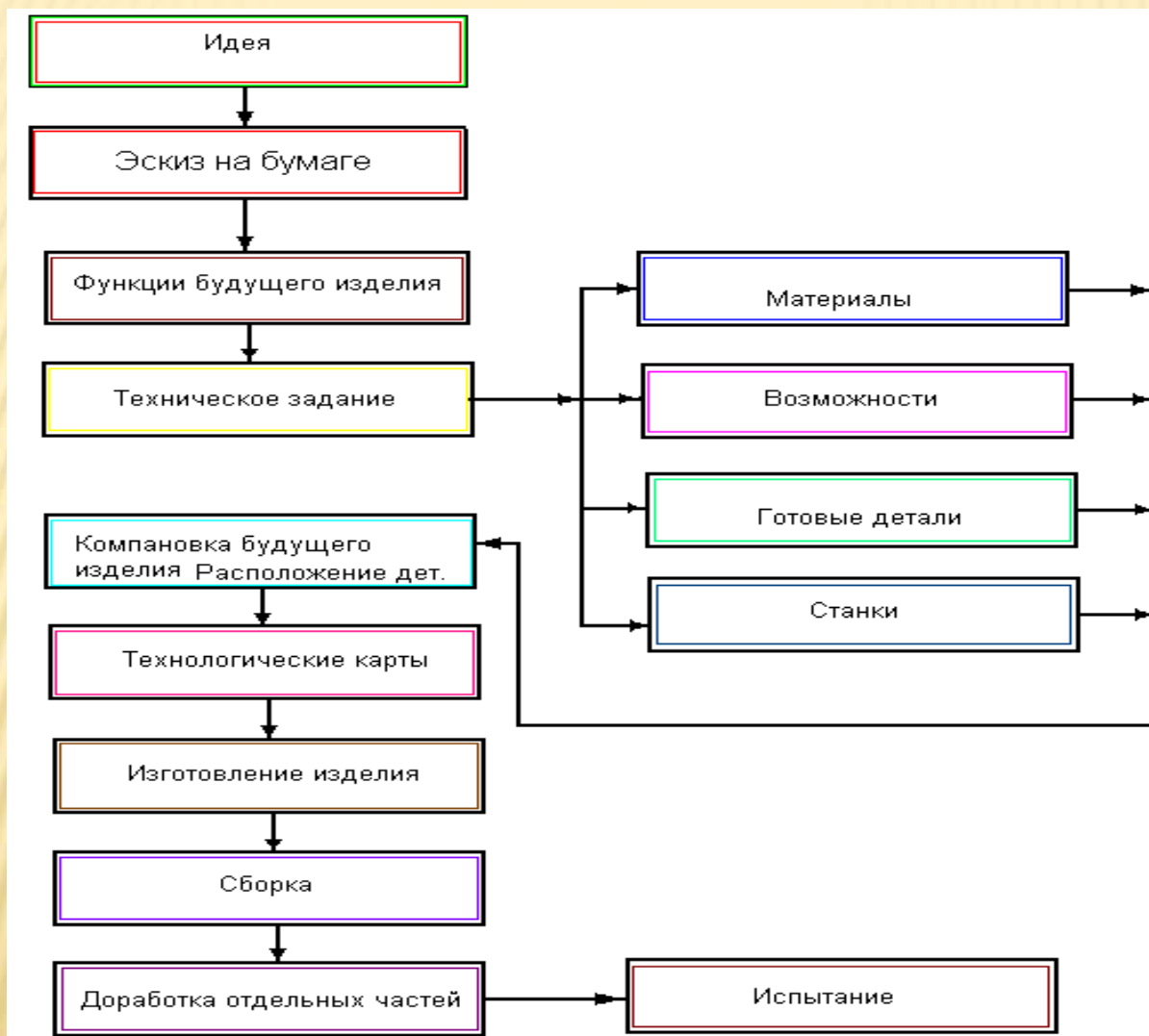
Изготовить своими руками

Развивать творческие способности, инициативу и самостоятельность

Моё изделие должно соответствовать определенным требованиям:

- эстетическим – вещь должна быть красивой. хорошо сочетаться с интерьером комнаты, где будет находиться;
- экологическим – изделие должно быть выполнено из экологически чистых материалов, при изготовлении его должно быть как можно меньше отходов;
- экономическим – изделие должно быть изготовлено из доступных, недорогих материалов и иметь невысокую себестоимость;
- эксплуатационным – конструкция изделия должна быть удобна в эксплуатации и соответствовать назначению; должна быть многофункциональной;
- технологическим – технологические операции по изготовлению изделия должны быть рациональны, безопасны, доступны.

Опорная схема размышления по созданию изделия



При выполнении работы необходимо учитывать следующие факторы:

- конструкцию изделия
- качество изготовления

И остальные которые вы видите на слайде

- используемые материалы
- технология изготовления
- экономические затраты
- используемое оборудование
- безопасные приемы труда
- экологичность

План работ по выполнению проекта

Вид деятельности	Сроки	Участники проектной деятельности	Результат
1 Определение темы проекта. Обоснование актуальности и возможности реализации	Октябрь 2021	Автор, учитель технологии, родители	Определена тема и сроки выполнения проекта
2 Поиск прототипов. Анализ возможных идей. Выбор оптимальных идей	Октябрь 2021	Автор	Выбран оптимальный вариант
3 Выбор технологии изготовления, оборудования и материалов	Октябрь 2021	Автор, учитель технологии	Определены технология изготовления, оборудование и материалы
4 Практическая деятельность по изготовлению проекта	Октябрь-декабрь 2021	Автор, учитель технологии	Проектное изделие выполнено
5 Работа с документацией. Выполнение теоретической части проекта	Январь 2022	Автор	Составлена и распечатана проектная записка
6 Подготовка к защите проекта. Выполнение презентации	Февраль 2022	Автор	Сделана компьютерная презентация и текст защиты проекта

История создания органайзеров

Целевое назначение органайзера Органайзер (organizer) — англоязычное слово, переводится как «организатор». Т.е. это такой предмет, который помогает своему хозяину что-либо организовывать (свое время, свои дела, свою жизнь). В конечном итоге органайзер упорядочивает окружающую человека массу информации. Целевое назначение органайзера — помогать организовывать работу или времяпрепровождение своего владельца.

История органайзера или ежедневника насчитывает свыше 350 лет. Первые упоминания о них принято связывать с Италией и датировать 1650 годом. Итальянцы и сегодня очень гордятся тем, что являются исторической родиной **органайзеров**, и долгое время итальянский город Бергамо считался не только европейским, но и мировым центром изготовления самых популярных марок **органайзеров**.

Анализ прототипов

Органайзеры для вещей – это обобщенное понятие, ведь каждый из них может отличаться своей конструкцией, материалом изготовления и назначением. Давайте рассмотрим основные виды органайзеров:

для обуви и одежды;



для нижнего белья;

для косметики и бижутерии;

для медицинских препаратов;



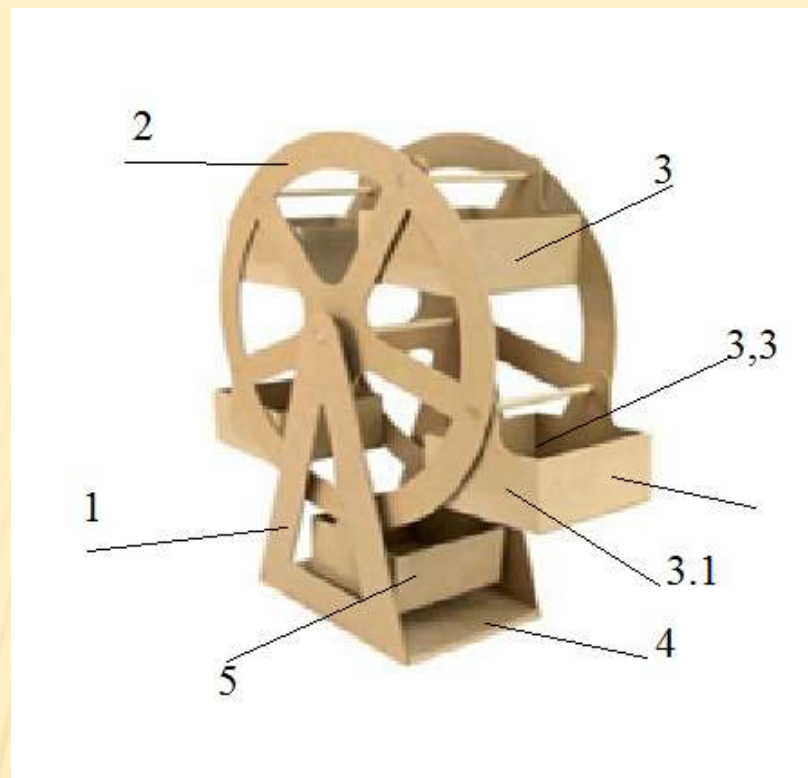
для кухонных принадлежностей и ванной комнаты

для сумок;



Анализ прототипов





Органайзер для кухни				
1	Стойки	2	Фанера 12мм	300x270x12
2	Круги	2	Фанера 12мм	300x300x12
3	Ёмкости	6	Рейки, сосна	
3.1	Боковые часть	12	Доска, сосна	85x65x10
3.2	Дно	6	Доска, сосна	230x70x10
3.3	Декоративные планки	12	Фанера .4мм	240x30x5
4	Основание	2	Рейки, сосна	280x30x25
5	Ящик	1	Доска, сосна	280x100x30

Себестоимость изделия составила – 579 рубля

С
е
б
е
с
т
о
и
м
о
с
т
ь



Экономическая оценка изделия

Содержание проектной записки

- Обоснование выбора проекта.
- Конструкция набора
- Используемый материал и оборудование
- Экономические расчёты
- Технологические карты
- Оценка стоимости готового изделия
- Экологическое обоснование
- Рекламный проспект изделия
- Техника безопасности
- Литература

Папу



Карло





Спасибо за внимание