

СОГЛАСОВАНО

Директор МАУ

ЗАО Северный ЦДО

Б.В.Хлебенков

2021 г.



УТВЕРЖДЕНО:

Заведующий МБДОУ

Детский сад № 40»

Довгалева А.А.

2021 г.



**Положение о проведении  
муниципального дистанционного фестиваля  
по лего-конструированию и образовательной робототехнике  
«БУДЬ ПЕРВЫМ! БУДЬ УНИКАЛЬНЫМ!»**

**1. Общие положения**

1.1. Городской фестиваль по лего-конструированию и образовательной робототехнике «БУДЬ ПЕРВЫМ! БУДЬ УНИКАЛЬНЫМ!» проводится среди дошкольных образовательных организаций (далее – Фестиваль), направлен на приобщение детей дошкольного возраста к занятию инженерно-техническим творчеством, поддержку стремления детей к моделированию окружающего мира, выявление и поощрение талантливых и одарённых детей.

1.2. Организатором и ответственным исполнителем Фестиваля является муниципальное бюджетное дошкольное образовательное учреждение «Детский сад № 40» (далее – Организатор).

1.3. Настоящее Положение определяет общий порядок организации и проведения Фестиваля.

**2. Цели и задачи Фестиваля**

2.1. Фестиваль проводится с целью популяризация технического конструирования как одного из методов развития дошкольников.

2.2. Основными задачами Фестиваля являются:

- развитие детского технического творчества;
- формирование у дошкольников навыков участия в конкурсах;
- выявление одаренных, талантливых детей, имеющих конструкторское мышление среди детей дошкольного возраста;
- создание единого пространства общения и обмена опытом для педагогов детского сада;
- привлечение интереса членов семьи к совместному творчеству по лего-конструированию.

**3. Участники Фестиваля**

3.1. К участию в Фестивале приглашаются воспитанники дошкольных образовательных организаций города (далее - Участники).

3.2. Участниками Фестиваля являются команды не более 2 детей и один руководитель – педагог, семейные команды 1-2 ребенка и руководитель – родитель. Руководитель организует, координирует, оказывает помощь в выполнении командой работ.

3.3. Возрастная категория участников 3 – 7 лет.

**4. Организация и порядок проведения Фестиваля**

4.1. Фестиваль проводится в дистанционном формате 23.12 – 24.12.2021 года.

4.2. Фестиваль проводится по двум номинациям:

- творческий конкурс «Новогодняя фантазия»;
- конкурс «Двигающаяся подставка для новогодней елочки».

4.3 Приём заявок и конкурсных работ осуществляется до 23.12.2021 года включительно по ссылке <https://forms.gle/ogknwXohBbGindYX7>

Одна команда может предоставить на Фестиваль не более одной работы в каждой номинации.

4.4. Материалы Фестиваля размещаются на официальном сайте МБДОУ «Детский сад № 40»: <http://ds40.seversk.ru> Раздел «Новости».

Обмен информацией между Участниками и Организатором ведется через электронную почту (электронная почта Организатора [kylagina72@mail.ru](mailto:kylagina72@mail.ru))

4.7. Подведение итогов Фестиваля – 24 декабря 2021 года.

4.8. Размещение результатов Фестиваля – 27 декабря 2021 года на официальном сайте МБДОУ «Детский сад № 40».

## 5. Общие требования

5.1. **Творческий конкурс «Новогодняя фантазия»** для детей 3 – 7 лет. Конкурсанты делают работу на новогоднюю тему (дед Мороз, снеговик, елочка) из любого выбранного ими Лего-конструктора. Участники на конкурс представляют фотографии работы в трех проекциях (вид сверху, спереди и сбоку). Названием фотографии является ФИ конкурсанта и вид проекции. Фотографии прикрепляются к заявке. Работы оцениваются по двум возрастным категориям:

- команды с детьми от 3 до 4 лет;
- команды с детьми от 5 до 7 лет.

### **Критерии оценки творческого конкурса «Новогодняя фантазия»:**

- сложность выбранного конструктора;
- качество, техническое совершенство;
- соответствие тематике, дизайн;
- оригинальность и / или творческий подход;
- техническая сложность (сложные геометрические конструкции, движущиеся механизмы, различные соединения деталей и т.д.).

5.2. **Конкурс «Двигающаяся подставка для новогодней елочки»** для детей 5 до 7 лет первого и второго года обучения по программе «Образовательная робототехника». Конкурсанты собирают по рисунку (Приложение 1) на время модель елочной подставки (кулачковый механизм). На конкурс необходимо прислать ссылку на снятое видео сборки двигающейся подставки для новогодней елочки прикрепив его к заявке, в срок до 23 декабря 2021 года. В кадре обязательно должен находиться секундомер, показывающий время сборки задания. Видеофайл должен быть хорошего качества в формате AVI

### **Критерии оценки конкурса «Крутящаяся подставка для новогодней елочки»:**

- время выполнения задания;
- точность выполнения;
- самостоятельность.

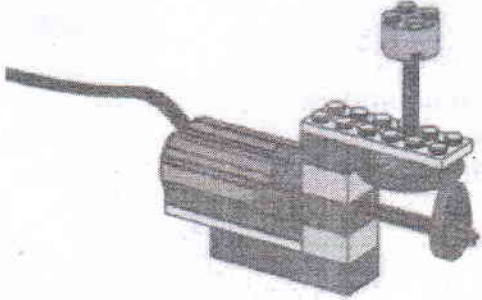
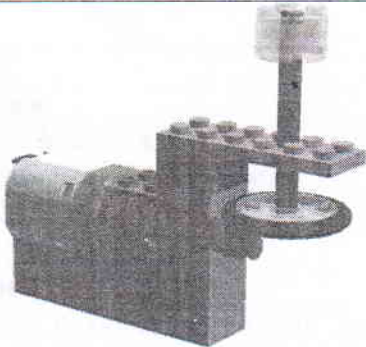
## 6. Подведение итогов. Награждение

Победители и участники награждаются дипломами.

Дипломами I, II, III степени будут награждены команды, набравшие по итогам наибольшее количество баллов в каждой номинации и возрастной группе.

Все участники получают дипломы участника в электронном формате.

Двигающаяся поставка для новогодней елочки

Lego WeDo -1	Lego WeDo -2
 A photograph of a LEGO WeDo 2.0 assembly. It features a grey motor block connected to a black axle. The axle is supported by a grey Technic axle pin and passes through a grey Technic axle bush. A grey Technic axle connector is attached to the end of the axle. The entire assembly is mounted on a grey Technic base.	 A photograph of a LEGO WeDo 2.0 assembly. It features a grey motor block connected to a black axle. The axle is supported by a grey Technic axle pin and passes through a grey Technic axle bush. A grey Technic axle connector is attached to the end of the axle. The entire assembly is mounted on a grey Technic base.